



BEDIENUNGSANLEITUNG

Pace speaker compact

Wir danken für Ihr Vertrauen und wünschen Ihnen viel Freude mit Ihrem neu erworbenen Pace speaker compact Lautsprecher.

LIEFERUMFANG

(nationale Abweichungen möglich)

- 2 Pace speaker compact Lautsprecher
- 1 Bedienungsanleitung mit Garantieunterlagen
- 1 Verpackung (Karton + 2 Schaumteile)

Anmerkung:

Die Lautsprecher sind auf der Unterseite mit Gummifüßen ausgestattet. Wenn die Lautsprecher auf agile Ständer gestellt werden, sind diese zu entfernen.

INHALTSVERZEICHNIS

VOR DEM ANSCHLIESSEN

- 1) *Aufstellung der Lautsprecher* S. 3

ANSCHLUSS AN EINEN VERSTÄRKER

- 1) *Verstärker* S. 4
- 2) *Lautsprecherkabel* S. 5
- 3) *Belastbarkeit* S. 5
- 4) *Pflege der Lautsprecher* S. 5

GARANTIE

- 1) *Garantiekarte* S. 6
- 2) *Garantiebedingungen* S. 7

- Geräteübersicht* S. 8
- Optional* S. 10
- Upgrade* S. 11

Bitte beachten Sie vor Inbetriebnahme des **agile** Pace speaker compact Lautsprechers unsere Bedienungshinweise.

VOR DEM ANSCHLIESSEN

1) *Aufstellung der Lautsprecher*

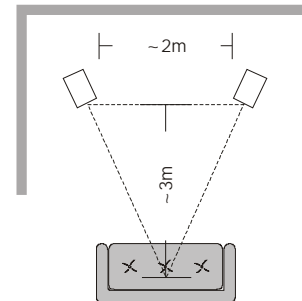
Stellen Sie bitte Ihre Lautsprecher auf einen festen Untergrund (Lautsprecherständer, Regal oder Tisch) und achten Sie darauf, daß die Umgebungsbedingungen frei von Feuchtigkeit, Vibrationen, hohen Temperaturen und direktem Sonnenlicht sind. Um die maximale Leistungsfähigkeit zu erzielen, empfehlen wir die Verwendung der agile Lautsprecherständer (Bestell-Nr. 05111). Eine wirkungsvolle Entkopplung zum Boden erzielen Sie, wenn die Ständer mit Spikes ausgerüstet sind (Um Holzfussböden zu schützen, sind Unterlegscheiben als Zubehör erhältlich). Bei anderweitiger Aufstellung gilt, daß möglichst wenig des Untergrundes durch Vibrationen angeregt werden sollte, um klangliche Einbußen zu vermeiden. Ihr Fachhändler berät Sie gerne, mit welchen Massnahmen eine wirkungs-

volle Entkopplung bei Ihren Aufstellbedingungen zu erzielen ist.

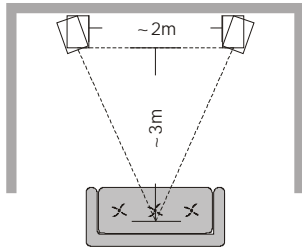
Neben der Entkopplung der Lautsprecher ist von besonderer Bedeutung auch die Ausrichtung der Chassis auf den Hörplatz. Ihre Lautsprecher können frei im Raum positioniert werden.

Für einen linearen Klangeindruck werden beide Lautsprecher angewinkelt (auf den Hörplatz ausgerichtet) im Abstand von ca. zwei Metern zueinander aufgestellt.

Der Abstand zum Hörplatz beträgt ca. drei Meter oder mehr; es ergibt sich also ein gleichschenkeliges Dreieck.



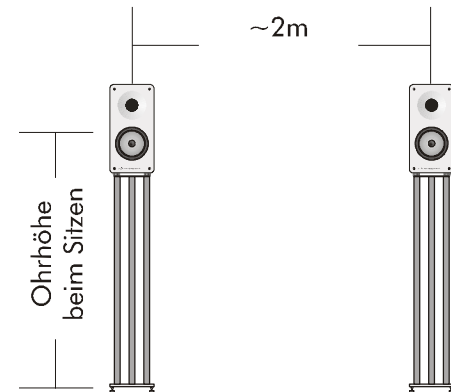
Durch ein Verschieben der Lautsprecher können Sie den klanglichen Gesamteindruck variieren: werden die Lautsprecher näher zur Wand oder den Raumecken gestellt, verstärkt sich die Basswiedergabe. Eine Absenkung der Höhen erzielen Sie, wenn die Lautsprecher parallel aufgestellt sind.



Die beste Tiefenstaffelung wird allerdings durch eine freie Raumaufstellung erreicht.

Der Hochtöner befindet sich oberhalb des Bass-Chassis. Das Abstrahlzentrum (Mitte zwischen Hochtöner und Bassmitteltöner) sollte in Ohrhöhe sein. Messen Sie aus, wie hoch Ihre Sitzmöbel sind und suchen Sie eine Aufstellmöglichkeit mit passender Höhe aus.

Bei zu hoher Sitzhöhe können die vorderen Spikes des Ständers weiter herausgeschraubt werden, um die Abstrahlung nach oben zu richten.



ANSCHLUSS AN EINEN VERSTÄRKER

1) Verstärker

Achten Sie darauf, daß der Ein/Aus Schalter Ihres Verstärkers auf Position „OFF“ steht, bevor Sie die Verbindung zu den Lautsprechern herstellen.

Bei jedem Trennen der Lautsprecherkabel unbedingt den Verstärker abschalten, damit dieser nicht durch einen Kurzschluß defekt geht.

2) Lautsprecherkabel

Mit Banana-Kontaktstiften oder Kabelschuhen werden Ihre Lautsprecherkabel an den Lautsprecher und Verstärker angeschlossen. Vermeiden Sie den Anschluß von offenen Kabelenden, da diese leicht oxydieren und erhöhte Übergangswiderstände die Folge sind. Verwechseln Sie nicht die Polung. Die rote Polklemme ist für den + Kontakt, die schwarze Polklemme für den - Kontakt.

Die beiden Kontakte für den linken und rechten Lautsprecher sind durch „left (channel)“ und „right (channel)“ an Ihrem Verstärker gekennzeichnet.

Auch wenn die Lautsprecher unterschiedliche Entfernungen zum Verstärker haben, sollten Sie zur Verbindung Kabel mit jeweils gleicher Länge verwenden. Prinzipiell gilt: je kürzer die Kabellänge ist, desto besser wird das klangliche Ergebnis ausfallen. Es gibt erhebliche Klangunterschiede bei den Kabeln. Lassen Sie sich von Ihrem Fachhändler diesbezüglich beraten.

3) Belastbarkeit

Die Belastbarkeit Ihres Lautsprechers beträgt 60 Watt/Sinus und 80Watt/Musik. Wir empfehlen den Anschluß von Verstärkern mit einer Leistung ab 20 Watt je Kanal. Bei Verstärkern mit deutlich höherer Leistung als die o.g. Belastbarkeitsgrenzen ist darauf zu achten, daß die Lautsprecher nicht durch Überlast beschädigt werden.

Verzerrungen in der Musikwiedergabe, oder ein Anschlagen des Bass-Chassis sind ein deutliches Zeichen der Überlastung des Lautsprechers.

4) Pflege der Lautsprecher

Die mit Klarlack versiegelte Aluminiumoberfläche und der Lack des MDF Gehäuses bedürfen keiner besonderen Pflege. Mit einem trockenem, flusenfreien Tuch läßt sich Ihr Lautsprecher problemlos von Staub befreien.

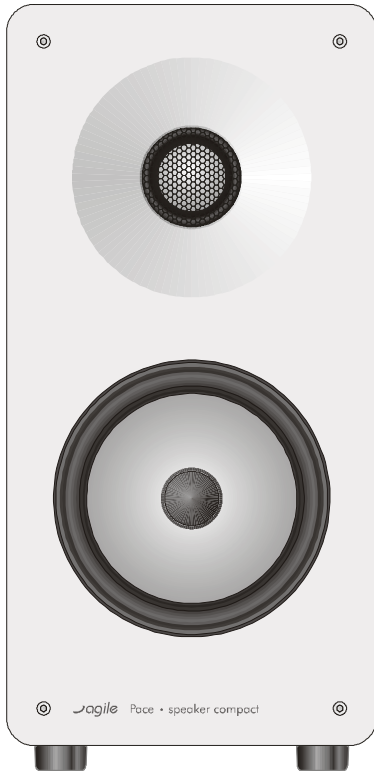
Verwenden Sie keine Topfkratzer, Stahlwolle, Scheuermittel oder aggressive chemische Substanzen (Laugen, Benzin, Verdünner), da diese die Oberfläche des Gehäuses beschädigen. Bei einer Reinigung mit Seifenwasser muß darauf geachtet werden, daß keine nassen, sondern nur feuchte Tücher zur Anwendung kommen.

GARANTIEBEDINGUNGEN

für Geräte im Vertriebsgebiet Deutschland

Dieses Gerät wurde unter Verwendung hochwertiger Materialien mit größter Sorgfalt hergestellt und hat zahlreiche Prüfungen durchlaufen. Deshalb leisten wir Garantie im Rahmen der nachstehenden Bedingungen:

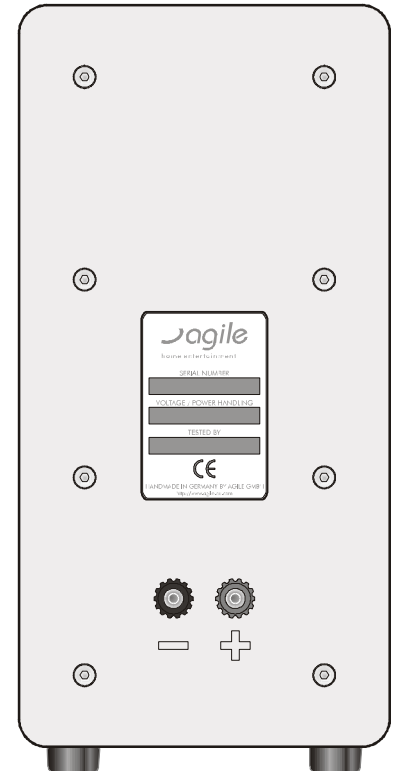
- 1) Voraussetzung für die erweiterte Garantieleistung ist die Einsendung der **vollständig** ausgefüllten Garantiekarte und Kaufsrechnung (Kopie; das Original bleibt bei Ihnen).
- 2) Die Garantie erstreckt sich auf den auf der Garantiekarte angegebenen Zeitraum, gerechnet ab dem Kaufdatum und hat nur Gültigkeit, wenn das Gerät in der Bundesrepublik Deutschland verbleibt.
- 3) Die Garantie erstreckt sich auf etwaige Material- oder Fabrikationsfehler, wobei es uns freisteht, nachzubessern oder nachzuliefern. Andere Rechte, insbesondere Ansprüche auf Wandlung, Minderung oder Schadensersatz sind ausdrücklich ausgeschlossen. Der Garantiezeitraum wird durch die Nachbesserung eines schadhaften Gerätes oder den Austausch eines schadhaften Einzelteiles nicht verlängert. Unberührt hiervon bleiben die gesetzlichen Gewährleistungsansprüche innerhalb der gesetzlichen Gewährleistungsfristen. Von der Garantie sind ferner ausgeschlossen alle Verschleißteile wie z.B. Sicherungen, Lämpchen, Potentiometer, Motoren, Laufwerke usw.
4. Garantieleistungen erhalten Sie ausschließlich von der agile GmbH. Geräte, für welche Garantieansprüche geltend gemacht werden, sind frachtfrei unter Beifügung der Garantiekarte und des Rechnungsbeleges sowie einer genauen Fehlerbeschreibung in sachgemäßer Verpackung dem Hersteller zu übersenden. Wir übernehmen keine Verantwortung für unversicherte und transportbeschädigte Geräte. Beschädigungen beim Rückversand sind umgehend beim Zusteller zu melden. Die Rücksendung erfolgt nur bei Geräten in der Originalverpackung kostenlos.
5. Von der Garantieleistung ausgenommen sind Folgen natürlicher Abnutzung und alle Fehler, die durch unsachgemäße Handhabung sowie äußere Einwirkung (z.B. Transportschaden) entstanden sind. Fremdeingriffe und Änderung des Organalzustandes lassen jeglichen Garantieanspruch gegen uns erlöschen. Der Garantieschein ist eine Urkunde im Sinne des §267 des Bürgerlichen Gesetzbuches; unrichtige Angaben über das Kaufdatum sowie eigenmächtige Änderungen der Eintragung entbinden uns von jeglicher Garantieverpflichtung. Verlorengegangene Garantiekunden können nicht ersetzt werden.
6. Die Garantiekarte gilt ausschließlich für das mit Seriennummer benannte Gerät und ist nicht übertragbar.



Dieser Lautsprecher entspricht den
EMC Richtlinien und den
Richtlinien für Niederspannung.

EINSPIELZEIT

Nach einer Einspielzeit von ca. 70 Stunden
erreicht dieser Lautsprecher seine
volle Leistungsfähigkeit.



OPTIONAL:

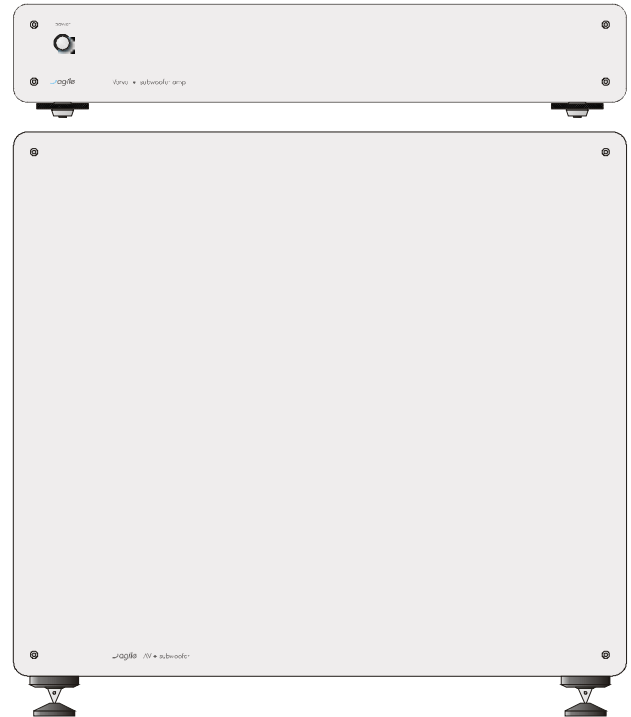
Verve subwoofer
Art.-Nr. 15131

oder

AV subwoofer
Art.-Nr. 15110

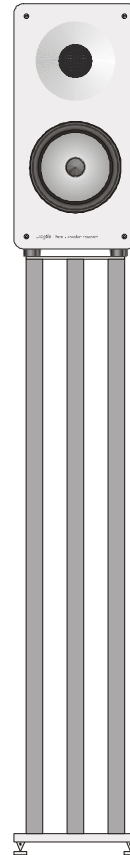
oder

AV mini Subwoofer
Art.-Nr. 15116



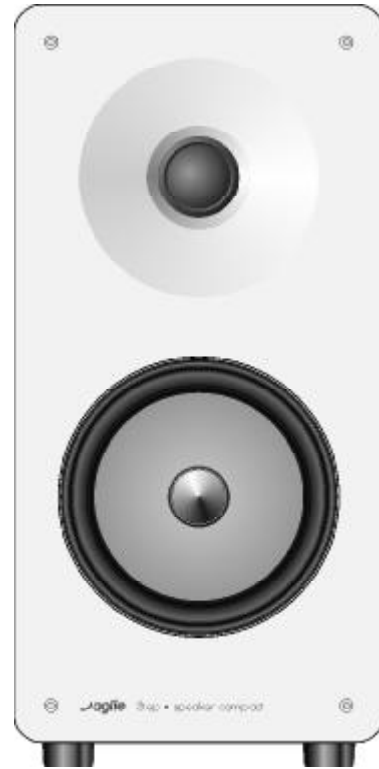
OPTIONAL:

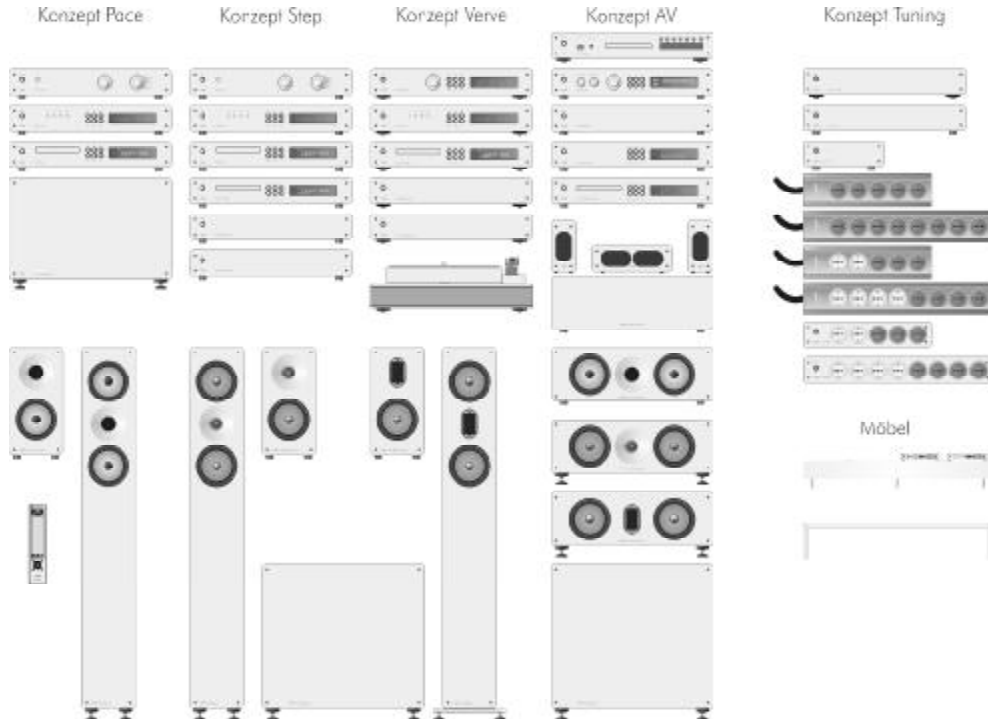
Lautsprecherständer
Art.-Nr. 15111



Upgrade auf Step speaker compact;
Art.-Nr. 15120

Durch Austausch und Ergänzung von Weichteilen, der Innenverkabelung, der Frontblenden und Dämpfungselementen, kann dieser Lautsprecher zu unserem Step speaker compact aufgerüstet werden. Dies läßt sich klanglich in einer weiter gesteigerten Auflösung und Bass Dynamik nachvollziehen.





SEHEN FÜHLEN HÖREN



Entsorgen Sie dieses Produkt nicht gemeinsam mit dem Haushaltsmüll. Es gibt ein getrenntes Sammelsystem für gebrauchte elektronische Produkte gemäß der jeweiligen nationalen Gesetzgebung, die eine richtige Behandlung, Rückgewinnung und Wiederverwendung fordert.

Privathaushalte in den 25 Mitgliedsstaaten der EU, in der Schweiz und in Norwegen können ihre gebrauchten elektronischen Produkte an vorgesehenen Sammeleinrichtungen kostenfrei zurückgeben oder an einen Händler zurückgeben (wenn sie ein ähnliches neues Produkt kaufen).

Bitte setzen Sie sich bei Ländern, die oben nicht aufgeführt sind, hinsichtlich der korrekten Verfahrensweise der Entsorgung, mit Ihrer örtlichen Behörde in Verbindung.

Auf diese Weise stellen Sie sicher, dass das zu entsorgende Produkt der notwendigen Behandlung, Rückgewinnung und Wiederverwendung unterzogen wird, und so werden mögliche negative Einflüsse auf die Umwelt und die menschliche Gesundheit verhindert.